

Электронная документация

## СВЕТОДИОДНЫЕ ЛЕНТЫ

Лента RT-A160-8mm 24V Day5000

### ОПИСАНИЕ

- Светодиодная лента RT-A160, открытая.
- Светодиоды 2835, 160 шт/м (800 шт на 5 м), белая плата, ширина 8 мм, скотч 3М.
- Цвет ДНЕВНОЙ 5000 К, цветопередача CRI>85, угол 120°.
- Питание 24V, мощность 12 Вт/м (60 Вт на 5 м).
- Размеры 5000x8x1.5 мм.
- Мин. отрезок 50 мм, 8 светодиодов.
- Цена за 1 м.

### ПРИМЕНЕНИЕ

- Очень высокая эффективность >145 лм/Вт, что выше на 20-40% в сравнении с другими лентами.
- Для энергоэффективного освещения.
- Основное освещение и декоративная подсветка.
- Подсветка рекламных конструкций и витрин.



12 Вт/м



24 В



160



IP20



8 мм

### ПАРАМЕТРЫ

Артикул	<b>024536</b>	
Модель	<b>Лента RT-A160-8mm 24V Day5000</b> (12 W/m, IP20, 2835, 5m)	
	<b>для 1 м</b>	<b>для 5 м</b>
Степень пылевлагозащиты	<b>IP20</b>	
Тип светодиода	<b>SMD 2835</b>	
Кол-во светодиодов	<b>160 шт</b>	<b>800 шт</b>
Минимальный отрезок	<b>50 мм (8 светодиодов)</b>	
Гарантия	<b>5 лет</b>	

#### ОПТИЧЕСКИЕ

Цвет свечения	<b>Day   Дневной 5000 К</b> <input type="radio"/>	
Индекс цветопередачи, CRI	<b>&gt;85</b>	
Угол излучения	<b>120°</b>	
Световой поток	<b>1800 лм</b>	<b>9000 лм</b>

#### ЭЛЕКТРИЧЕСКИЕ

Напряжение питания	<b>DC 24 В</b>	
Максимальная мощность	<b>12 Вт</b>	<b>60 Вт</b>
Потребляемый ток	<b>0.5 А</b>	<b>2.5 А</b>

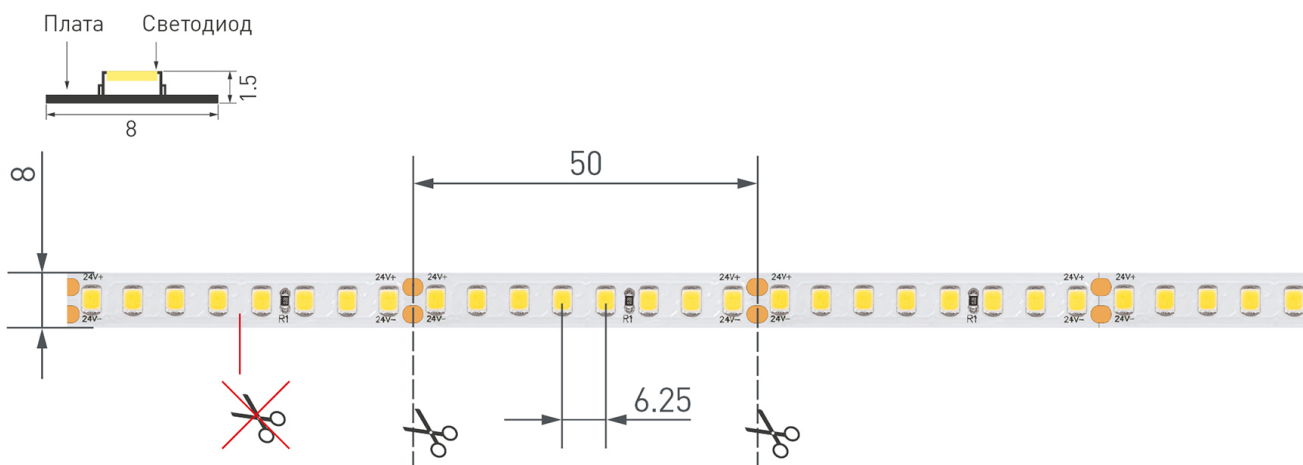
#### ЛОГИСТИЧЕСКИЕ

Длина	<b>5000 мм</b>	
Ширина	<b>8 мм</b>	
Высота	<b>1.5 мм</b>	
Вес упаковки	<b>157 г, катушка 5 м</b>	

#### КЛИМАТИЧЕСКИЕ УСЛОВИЯ

Диапазон рабочих температур	<b>-30... +45 °С</b>	
-----------------------------	----------------------	--

## КОНСТРУКТИВНЫЙ ЧЕРТЕЖ

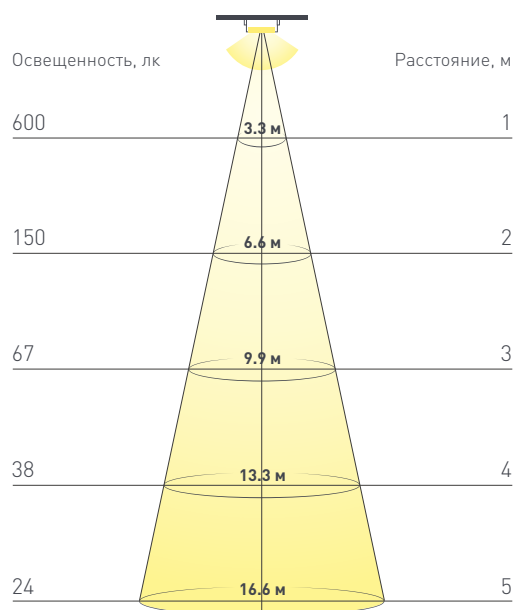


Не допускается разрезать ленту в необозначенном месте.

Ленту можно разрезать только в обозначенных местах по линии между контактными площадками для пайки.

## ФОТОМЕТРИЯ

### ДИАГРАММА ОСВЕЩЕННОСТИ



### КСС (КРИВАЯ СИЛЫ СВЕТА)



## РЕКОМЕНДАЦИИ ПО ПОДКЛЮЧЕНИЮ И УСТАНОВКЕ

Максимальная длина подключения ленты – 5 м (1 катушка).



Схема 1. Подключение нескольких светодиодных лент с одной стороны.

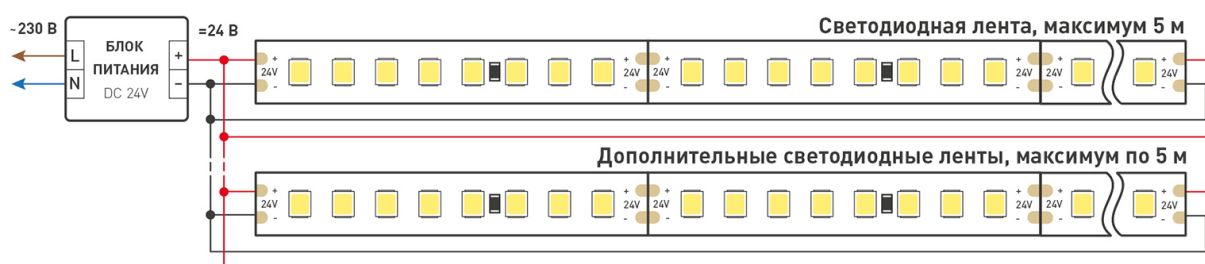


Схема 2. Подключение нескольких светодиодных лент с двух сторон.

Рекомендуется использовать для обеспечения равномерного свечения ленты по всей длине.

## КАК СГИБАТЬ ЛЕНТУ

**Правильный изгиб ленты. Минимальный радиус изгиба указан в инструкции к ленте.**



### Внимание!

Ленту нельзя изгибать в горизонтальной плоскости, перекручивать, растягивать, изламывать или сгибать под прямым углом. Не допускается подвешивать к ленте любые предметы или грузы.



Не складывать



Не скручивать



Не сгибать  
под прямым углом



Не перекручивать

## СОПУТСТВУЮЩИЕ ТОВАРЫ

Приобретаются отдельно



### Артикул 031935

Кнопочный радиопульт с сенсорным кольцом 2.4 ГГц черного цвета для управления одноцветным (DIM) источником света. 8 зон управления, 4 слота памяти пользовательских настроек, управление яркостью с помощью сенсорного кольца. Питание ...



### Артикул 025030

Кнопочный радиопульт с сенсорным кольцом 2.4 ГГц черного цвета для управления одноцветным (DIM) источником света. 4 зоны управления, 3 слота памяти пользовательских настроек, управление яркостью с помощью сенсорного кольца. Питание ...



### Артикул 023029

Кнопочный радиопульт 2.4 ГГц черного цвета для управления одноцветным (DIM) источником света. 8 зон управления, управление яркостью с помощью кнопки. Питание 3VDC (CR2032). Габариты 135x40x11 мм. Управляет контроллерами и панелями ...



### Артикул 023032

Кнопочный радиопульт с сенсорным кольцом 2.4 ГГц белого цвета для управления одноцветным (DIM) источником света. 1 зона управления, управление яркостью с помощью сенсорного кольца. Питание 3VDC (CR2032). Габариты ...



### Артикул 027102

Встраиваемая роторная стеклянная панель 2.4 ГГц, цвет чёрный. Для управления одноцветными источниками света (ШИМ). Управление яркостью с помощью роторного регулятора. Работает в режиме master/slave и может ...



### Артикул 034774

Встраиваемая сенсорная стеклянная панель 2.4 ГГц, цвет белый. Для управления одноцветными источниками света (ШИМ). Управление яркостью с помощью сенсорного кольца. Работает в режиме master/slave и может выполнять функцию ...



### Артикул 034780

Встраиваемая сенсорная стеклянная панель 2.4 ГГц, цвет чёрный. Для управления одноцветными источниками света (ШИМ). Управление яркостью с помощью сенсорной полосы. Работает в режиме master/slave и может выполнять функцию ...



### Артикул 031622

Накладная миниатюрная панель 2.4 ГГц, цвет серебро. Материал - пластик. Для управления одноцветными источниками света (ШИМ), 1 зона управления. Питание/рабочее напряжение 3V от батареи CR2032. Габариты 43x43x17 мм. Панель ...



### Артикул 029921

Настольная роторная стеклянная панель 2.4 ГГц, цвет чёрный. Для управления одноцветными источниками света (ШИМ). Управление яркостью с помощью роторного регулятора. Питание/рабочее напряжение 3VDC от батарейки ...



### Артикул 032945

Накладная роторная панель 2.4 ГГц, цвет белый. Материал - стекло/пластик. Для управления одноцветными источниками света (ШИМ). Управление яркостью с помощью роторного вращателя. Питание/рабочее напряжение 3VDC от ...



### Артикул 033753

Встраиваемая роторная панель 2.4 ГГц, цвет чёрный. Материал - стекло/пластик. Для управления одноцветными источниками света (ШИМ). Управление яркостью с помощью роторного вращателя. Питание/рабочее напряжение 3VDC от ...



### Артикул 028300

Накладная кнопочная панель 2.4 ГГц, цвет белый. Материал - пластик. Для управления одноцветными источниками света, 1 зона управления. Питание/рабочее напряжение 3VDC от батарейки CR2032. Габариты 86x86x14 мм.

## СОПУТСТВУЮЩИЕ ТОВАРЫ

Приобретаются отдельно



### Артикул 032984

Накладная кнопочная панель 2.4 ГГц, цвет белый. Материал - стекло. Для управления одноцветными источниками света, 2 зоны управления. Питание/рабочее напряжение 3VDC от батарейки CR2032. Габариты 86x86x15 мм.



### Артикул 028129

Встраиваемая сенсорная стеклянная панель 2.4 ГГц, цвет чёрный. Для управления яркостью с помощью сенсорной полосы. Питание/рабочее напряжение AC 85-265V, 4 зоны управления, память 4 сцен. Функция управления DMX512 ...



### Артикул 028398

Встраиваемая сенсорная панель 2.4 ГГц, цвет белый. Итальянский стандарт. Материал - стекло. Для управления одноцветными источниками света (ШИМ), 4 зоны управления. Функция управления DMX512 ...



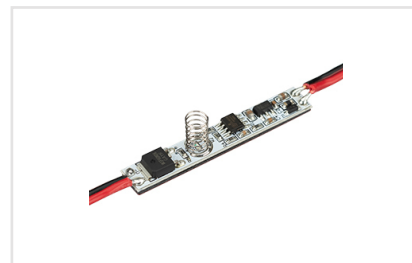
### Артикул 028425

Встраиваемая роторная стеклянная панель 2.4 ГГц, цвет чёрный. Для управления яркостью с помощью роторного вращателя. Питание/рабочее напряжение 230VDC, 1 зона управления. Функция управления DMX512 устройствами. Габариты 86x86x49 мм. Панель ...



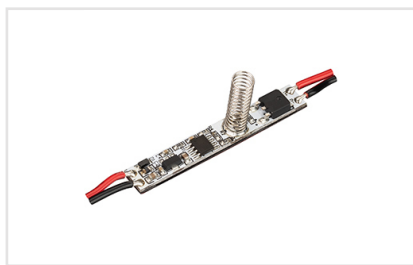
### Артикул 031612

Диммер для монохромной светодиодной ленты (ШИМ). Управление с помощью потенциометра, изменяемая частота ШИМ (250Hz-8KHz), выбор типа диммирования (линейное либо логарифмическое). Питание/рабочее ...



### Артикул 028291

Диммер для монохромной светодиодной ленты (ШИМ), встраиваемый в алюминиевый профиль. Питание/рабочее напряжение 12-24VDC, максимальный ток 3A на канал, 1 канал, максимальная мощность 36-72W. Габариты ...



### Артикул 031620

Диммер для монохромной светодиодной ленты (ШИМ), встраиваемый в алюминиевый профиль. Питание/рабочее напряжение 12-24VDC, максимальный ток 3A на канал, 1 канал, максимальная мощность 36-72W. Габариты ...



### Артикул 029926

Кнопочный радиопульт с сенсорным кольцом 2.4 ГГц черного цвета для управления DIM и MIX источниками света. 4 зоны управления. Питание 3VDC (AAA\*2). Габариты 150x40x20мм. В комплекте настенное крепление.



### Артикул 029929

Роторный радиопульт серебристого цвета для управления одноцветными источниками света. 1 зона управления. Питание 3VDC (AAA\*2). Габариты 60x60x35мм. В комплекте магнитное крепление.



### Артикул 027150

Диммер [овальный черный радиопульт с 5 кнопками и сенсорным кольцом]. Управление яркостью с помощью сенсор. кольца, 12-24V, 300-600W, 25A/канал, 1 канал. Габариты диммера 127x41x32 мм, габариты пульта 114x56x23 мм.



### Артикул 027156

Диммер [овальный черный радиопульт с 5 кнопками и сенсорным кольцом]. Управление яркостью с помощью сенсор. кольца, 12-24V, 360-720W, 10A/канал, 3 параллельных канала. Габариты диммера 91x70x24 мм, габариты пульта ...



### Артикул 027143

Кнопочный радиопульт 433.92MHz черного цвета для управления одноцветными источниками света. 1 зона управления. Питание 3VDC (AAA\*2). Габариты 150x40x20мм. В комплекте настенное крепление. Совместим с контроллером 027138.

## СОПУТСТВУЮЩИЕ ТОВАРЫ

Приобретаются отдельно



**Артикул 027146**

Сенсорный радиопульт 433.92MHz черного цвета для управления одноцветными источниками света. 1 зона управления. Питание 4.5VDC (AAA\*3). Габариты 113x55x22мм. Совместим с контроллером 027138.

# УПАКОВКА

